

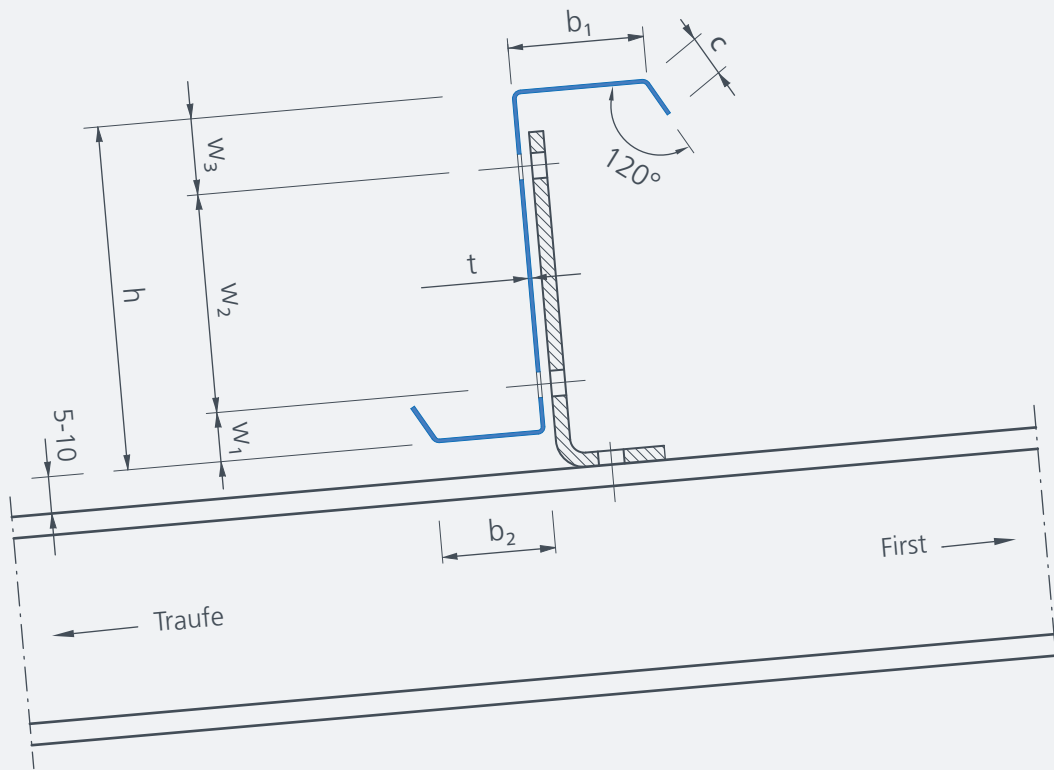
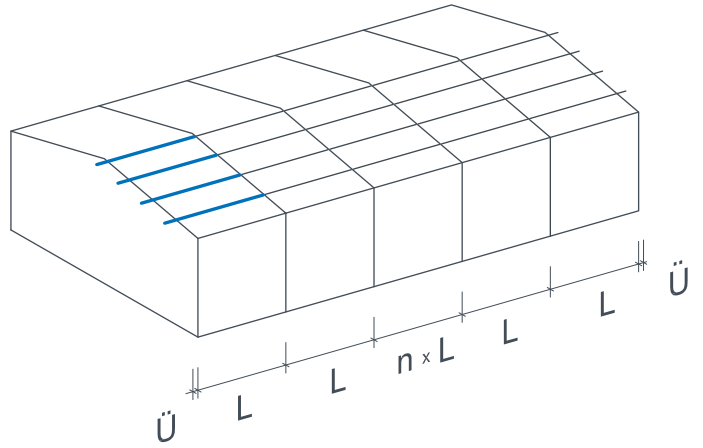
# Fertigungsskizze Einfeldpfette

**Material:**

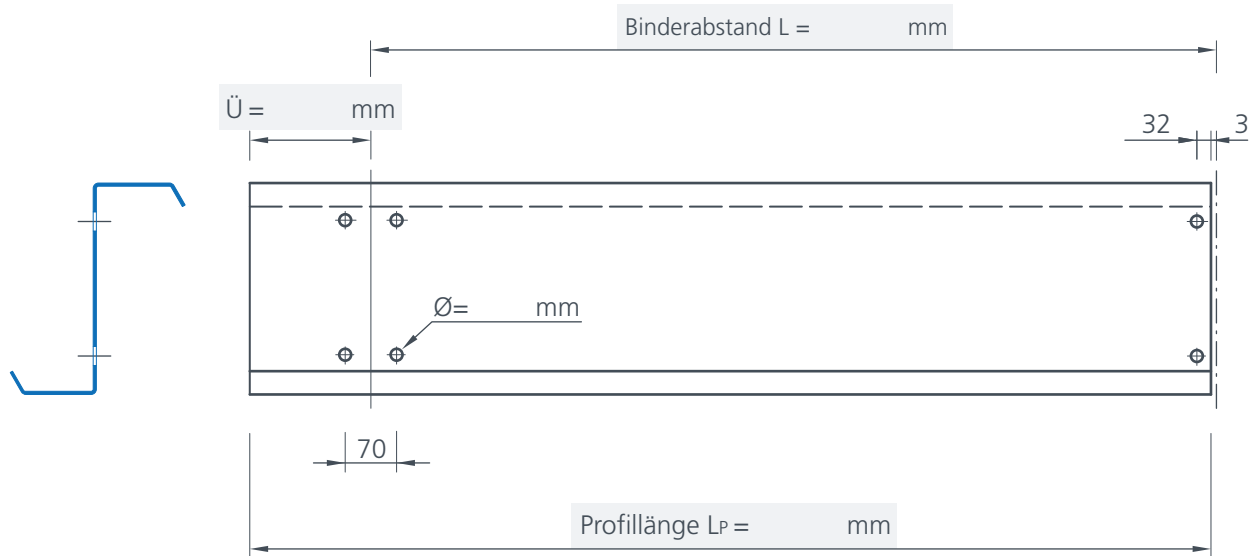
- S320GD+Z275-MA-C mit  $f_y=320 \text{ N/mm}^2$
- \_\_\_\_\_

**Bohrungen:**

- $\varnothing 18 \text{ mm}$  für M16
- $\varnothing 14 \text{ mm}$  für M12



$w_1 =$	mm
$w_2 =$	mm
$w_3 =$	mm
$h =$	mm
$t =$	mm
$b_1 =$	mm
$b_2 =$	mm
$c =$	mm



Pos.:	Bezeichnung:	Stückzahl:
<b>Einfeldpfette</b>	<b>Endfeld links</b>	
Kunde:	Bauvorhaben:	



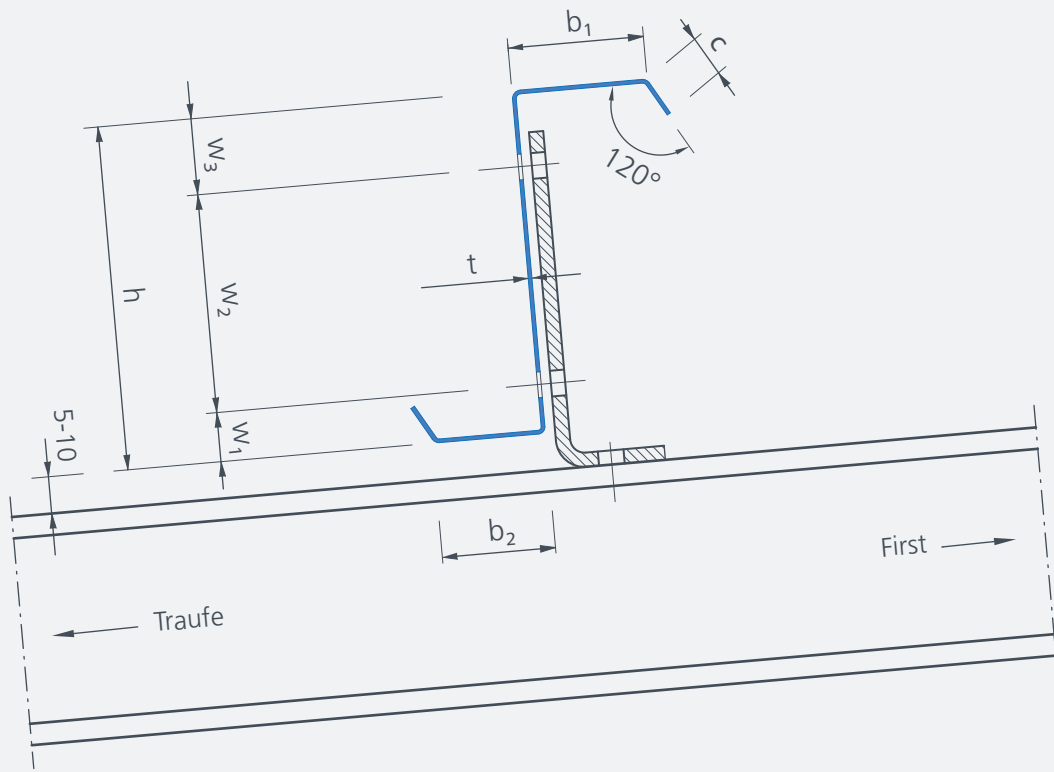
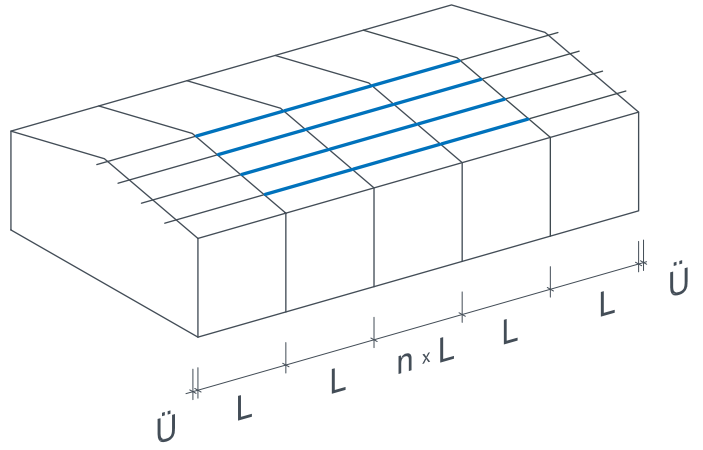
# Fertigungsskizze Einfeldpfette

**Material:**

- S320GD+Z275-MA-C mit  $f_y=320 \text{ N/mm}^2$
- \_\_\_\_\_

**Bohrungen:**

- $\varnothing 18 \text{ mm}$  für M16
- $\varnothing 14 \text{ mm}$  für M12



$w_1 =$	mm
$w_2 =$	mm
$w_3 =$	mm
$h =$	mm
$t =$	mm
$b_1 =$	mm
$b_2 =$	mm
$c =$	mm



Pos.:	Bezeichnung:	Stückzahl:	
<b>Einfeldpfette</b>		<b>Innenfeld</b>	
Kunde:	Bauvorhaben:		

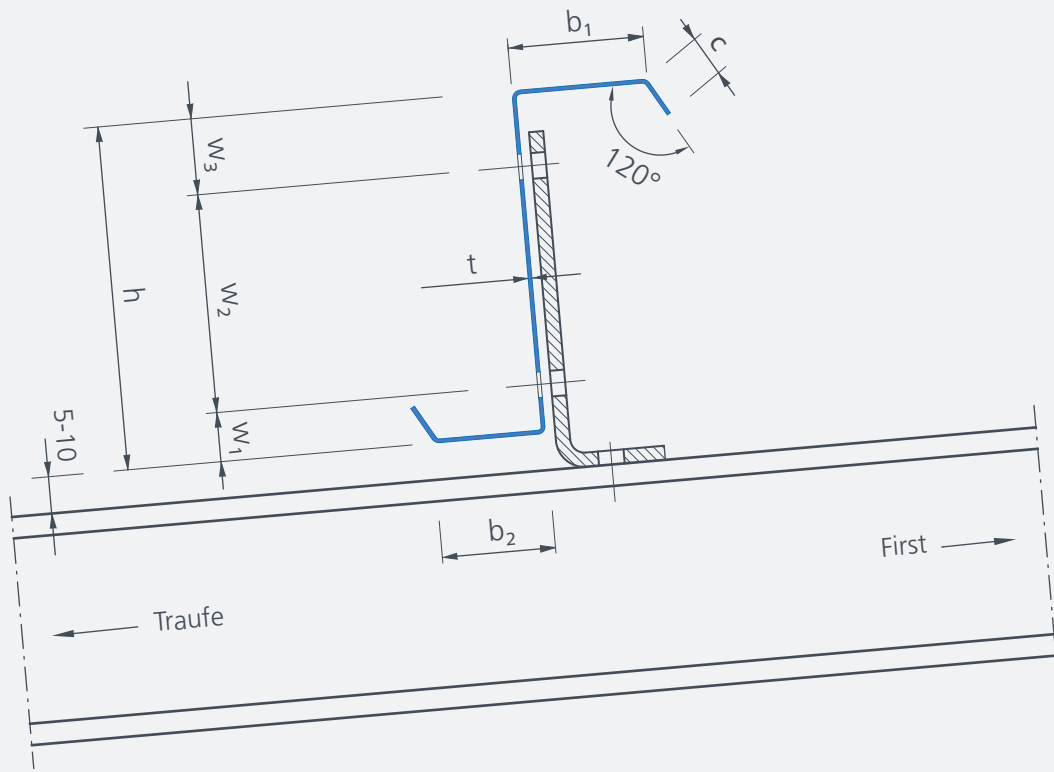
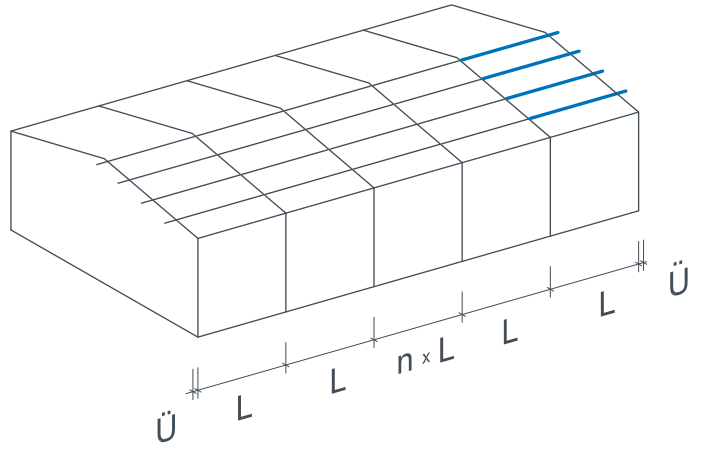
# Fertigungsskizze Einfeldpfette

**Material:**

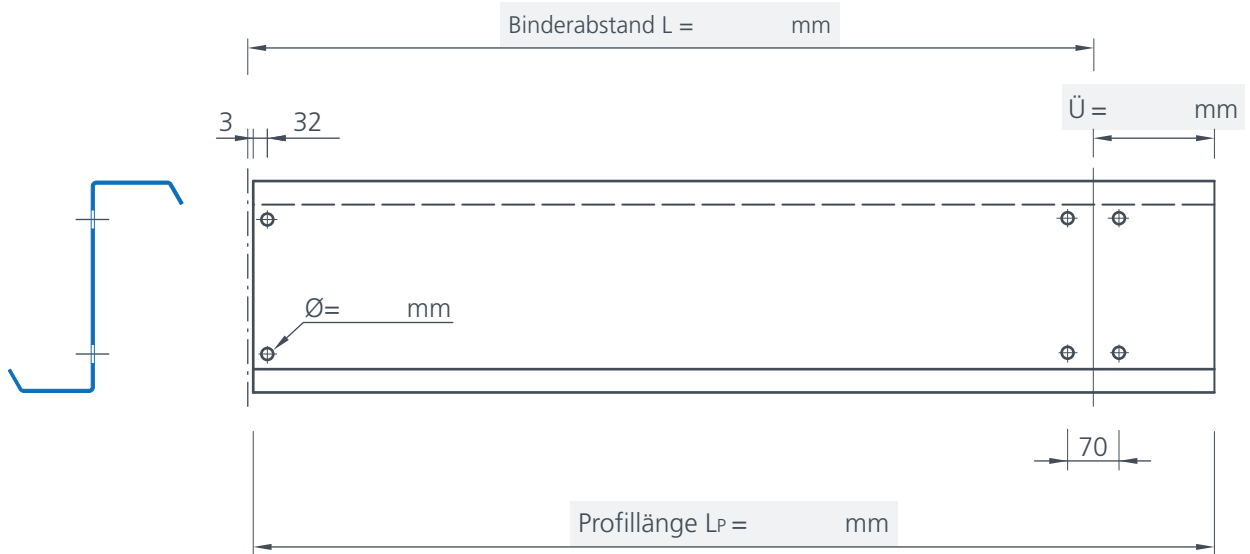
- S320GD+Z275-MA-C mit  $f_y=320 \text{ N/mm}^2$
- \_\_\_\_\_

**Bohrungen:**

- $\varnothing 18 \text{ mm}$  für M16
- $\varnothing 14 \text{ mm}$  für M12



$w_1 =$	mm
$w_2 =$	mm
$w_3 =$	mm
$h =$	mm
$t =$	mm
$b_1 =$	mm
$b_2 =$	mm
$c =$	mm



Pos.:	Bezeichnung:	Stückzahl:
<b>Einfeldpfette</b>	<b>Endfeld rechts</b>	
Kunde:	Bauvorhaben:	

