

OKTOPUS® PANEL-Jack KS-/KS-e Compact

zur Montage vertikaler und horizontaler Wandelemente



2-Kreissystem

für den Einsatz auf Baustellen nach DIN EN 13155

Einsatz

Der OKTOPUS® PANEL-Jack KS-/KS-e Compact ist ein vakuumbasiertes Lastaufnahmeggerät für die horizontale und vertikale Verlegung von Wandelementen.

Hebezeug

Autokran, Turmdrehkran, Gabelstapler (in Verbindung mit einem Stapleradapter)

Aufhängung

Kran: verstellbare Lastaufnahmeöse an der Vakuumeinheit
 Gabelstapler: Stapleradapter

Zubehör

- Paneelschutzplatte

Optionen

- Funkfernsteuerung (KS-e Compact)
- Stapleradapter
- Transport- und Lagerbox

Zu handhabendes Material

Die zu verarbeitenden Elemente müssen an den Saugflächen luftundurchlässig sein, eine ebene und saubere Oberfläche aufweisen und dürfen nicht mit einer Schutzfolie belegt sein.

Beschreibung

Durch die Verwendung des bewährten Wirth 4-Kammer-Rechtecksaugers ist mit dem OKTOPUS® PANEL-Jack KS-/KS-e Compact der Transport und die Montage nahezu aller handelsüblichen Sandwichelemente mit glatter bis leicht profilierter Oberfläche im Wandbereich möglich.

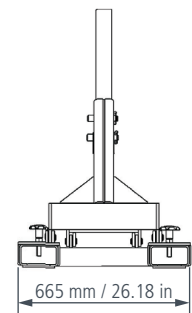
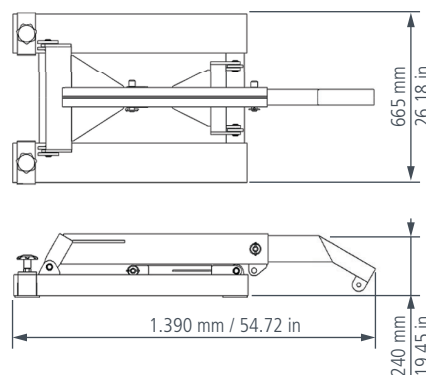
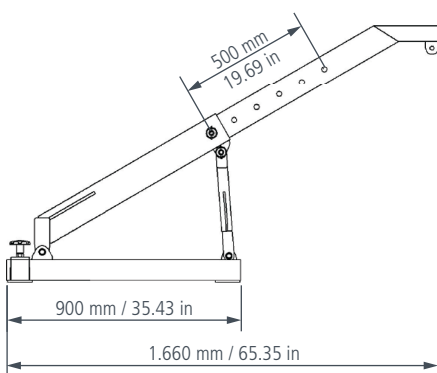
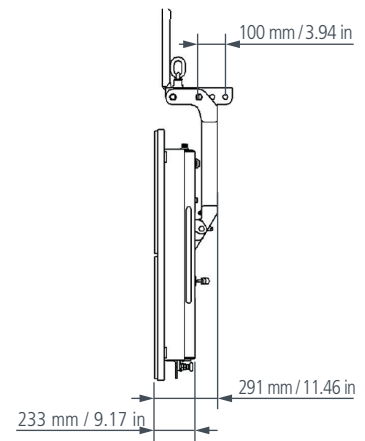
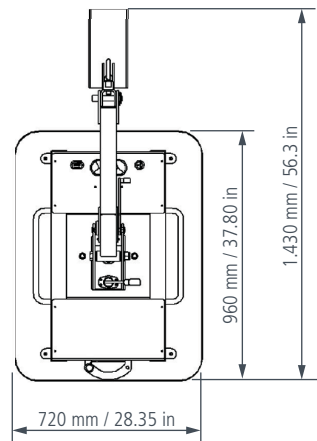
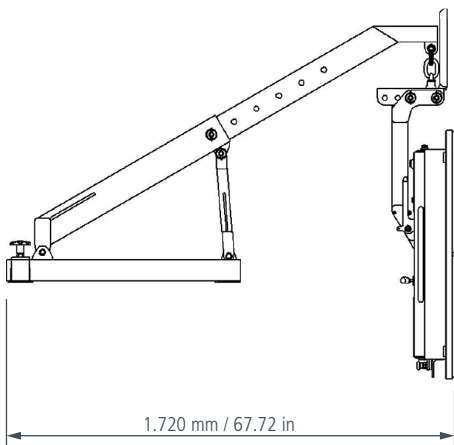
Die elektrisch betriebenen Vakuumpumpen werden durch ein 24 V DC Batteriesystem mit Energie versorgt. Optische und akustische Signaleinrichtungen informieren über Abweichungen vom Sollzustand. Selbst bei Totalausfall der Energieversorgung wird das Vakuum in jedem Sauger noch mindestens 5 Minuten gehalten. Somit ist das sichere Absetzen der Last jederzeit gewährleistet.

	Kranbaugerät
	Stapleranbaugerät
	vertikale Wandmontage
	horizontale Wandmontage
	Schwenken um die horizontale Achse
	Funkfernbedienung
	manuelle Bedienung
	Batterie



OKTOPUS® PANEL-Jack KS-/KS-e Compact

Anwendungsdaten	
Tragfähigkeit	400 kg
Eigengewicht	ca. 100 kg (ohne Stapleradapter) ca. 180 kg (mit Stapleradapter)
Sauger	Wirth 4-Kammer-Rechtecksauger (720 x 960 mm)
Bedienung KS-Compact	manuell am Gerät
Bedienung KS-eCompact	Funkfernsteuerung
Vakuumsystem	2 Kreis für Baustellenbetrieb
Vakuumerzeugung	elektrische Vakuumpumpe
Nenndruck Pneumatik	-0,65 bar bis -0,9 bar
Stromversorgung	wiederaufladbare Batterie, 24 V
Optionale Ausstattung	Stapleradapter
Optionales Zubehör	Transport- und Lagerbox



Änderungen im Interesse des technischen Fortschritts vorbehalten.

DB74_12 Ausg.: 01/20

Unternehmenszentrale

Wirth GmbH
Brehnaer Straße 1
D-06188 Landsberg
Tel.: +49 (0) 34 602 / 70 88 - 0
Fax: +49 (0) 34 602 / 70 88 - 111

Niederlassung Süd

Wirth GmbH
Nelkenstraße 11
D-88074 Meckenbeuren
Tel.: +49 (0) 75 42 / 94 29 - 44
Fax: +49 (0) 75 42 / 94 29 - 46

E-Mail:

oktopus@wirth-gmbh.com
info@wirth-gmbh.com

www.wirth-gmbh.com

WIRTH GMBH
KANTPROFILE & VAKUUMHEBETECHNIK



MITGLIED IM
IFBS