

OKTOPUS® PANEL-Jack KS-B 400

zur Montage vertikaler und horizontaler Wandelemente sowie zur Verlegung von Dachelementen



2-Kreissystem

für den Einsatz auf Baustellen nach DIN EN 13155

Einsatz

Der OKTOPUS® PANEL-Jack KS-B 400 ist ein vakuumbasiertes Lastaufnahmegerät für die horizontale und vertikale Verlegung von Wandelementen, sowie für die Verlegung von Dachelementen bis circa 16 m Länge (bei montierten Verlängerungen).

Hebezeug

Autokran, Turmdrehkran

Aufhängung

verstellbare Lastaufnahmeöse an der Vakuumeinheit

Zu handhabendes Material

Die zu verarbeitenden Elemente müssen an den Saugflächen luftundurchlässig sein, eine ebene und saubere Oberfläche aufweisen und dürfen nicht mit einer Schutzfolie belegt sein.

Beschreibung

Durch die Verwendung der bewährten Wirth Rund- und Längssauger ist mit dem OKTOPUS® PANEL-Jack KS-B 400 der Transport und die Montage nahezu aller handelsüblichen Sandwichelemente und vieler Trapezblechprofile möglich.

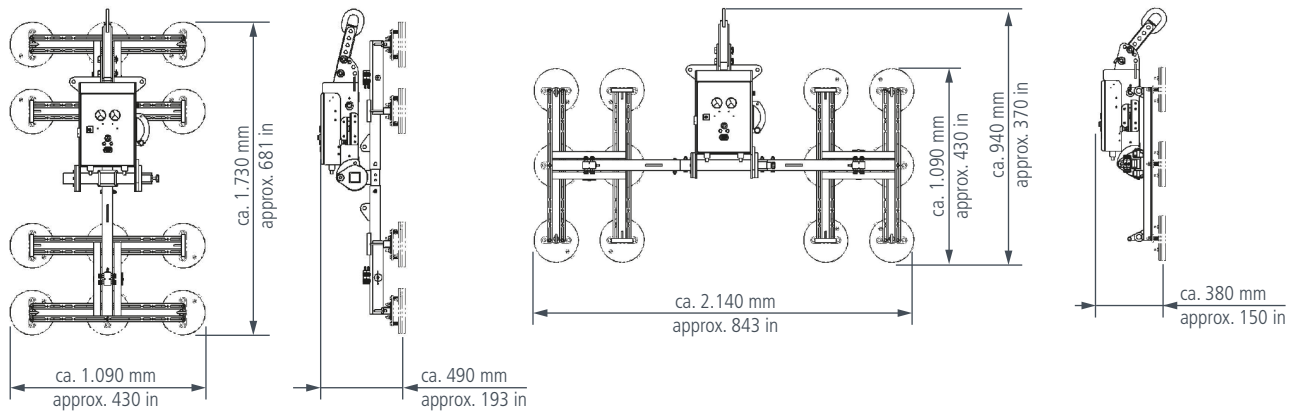
Die elektrisch betriebenen Vakuumpumpen werden durch ein 24 V DC Batteriesystem mit Energie versorgt. Optische und akustische Signaleinrichtungen informieren über Abweichungen vom Sollzustand. Selbst bei Totalausfall der Energieversorgung wird das Vakuum in jedem Sauger noch mindestens 5 Minuten gehalten. Somit ist das sichere Absetzen der Last jederzeit gewährleistet.

	Krananbaugerät
	vertikale Wandmontage
	horizontale Wandmontage
	Dachmontage
	Schwenken um die horizontale Achse
	manuelle Bedienung
	Batterie



OKTOPUS® PANEL-Jack KS-B 400

Anwendungsdaten			
Tragfähigkeit	Max. Tragfähigkeit abhängig vom Saugertyp und der Neigung (α) der zu verlegenden Elemente		
		$0^\circ \leq \alpha \leq 10^\circ$	$10^\circ < \alpha \leq 90^\circ$
	8 Rundsauger (\varnothing 250 mm)	350 kg	250 kg
	12 Rundsauger (\varnothing 250 mm)	400 kg	400 kg
	8 Längssauger (100 mm x 320 mm)	200 kg	130 kg
	12 Längssauger (100 mm x 320 mm)	300 kg	200 kg
	16 Längssauger (100 mm x 320 mm)	400 kg	260 kg
	4 Zweikammer-Rechtecksauger (980 x 180 mm)	400 kg	400 kg
Eigengewicht	je nach Ausstattung 145 bis 250 kg		
Sauger	Wirth-Standardsauger - Rundsauger (\varnothing 250 mm) oder - Längssauger (100 mm x 320 mm) - Zweikammer-Rechtecksauger (980 x 180 mm)		
Vakuumerzeugung	elektrische Vakuumpumpe		
Bedienung	Bedientableau direkt am Gerät		
Vakuumsystem	2 Kreis für Baustellenbetrieb		
Nenndruck Pneumatik	-0,65 bar bis -0,9 bar		
Stromversorgung	wiederaufladbare Batterie, 24 V		
Optionale Ausstattung	Saugerbrücke kurz		
Optionales Zubehör	- Transport- und Lagerbox - Transportwagen - Transportpalette - Sicherheitsfanggurte - Schutzhauben		



Änderungen im Interesse des technischen Fortschritts vorbehalten.

Unternehmenszentrale

Wirth GmbH
Brehnaer Straße 1
D-06188 Landsberg
Tel.: +49 (0) 34 602 / 70 88 - 0
Fax: +49 (0) 34 602 / 70 88 - 111

Niederlassung Süd

Wirth GmbH
Nelkenstraße 11
D-88074 Meckenbeuren
Tel.: +49 (0) 75 42 / 94 29 - 44
Fax: +49 (0) 75 42 / 94 29 - 46

E-Mail:

oktopus@wirth-gmbh.com
info@wirth-gmbh.com

www.wirth-gmbh.com

