

OKTOPUS® GLASS-Jack GL-CC 600 DES

Manipulator zum Handling von großformatigen Glaselementen in Kombination mit einem Minikran, LKW-Ladekran oder Teleskopstapler



2-Kreissystem

für den Einsatz auf Baustellen nach DIN EN 13155

Einsatz

Handling von flachen und konvex/konkav gebogenen Glasscheiben auf Baustellen

Hebezeug

Minikran, LKW-Ladekran, Teleskopstapler

Aufhängung

- Auswechselbarer Adapter zum Anschluss an die Ausleger unterschiedlicher Minikrane und LKW-Ladekrane,
- Adapter mit integrierten, vom Hebezeug und vom OKTOPUS® GL-CC 600 DES unabhängigen hydraulischen Antrieben (Seitenhub: ± 100 mm links/rechts, teleskopierbarer Ausleger: 300 mm vor/zurück) zur Verwendung mit einem Teleskopstapler

Zu handhabendes Material

Flachglas, gebogene Gläser (konkav oder konvex, Biegeradius ≥ 2 m) und Fensterelemente

Beschreibung

Das vakuumbasierte Lastaufnahmemittel OKTOPUS® GLASS-Jack GL-CC 600 DES ist zum Handling von großformatigen Glasscheiben und Fensterelementen bis zu einem Gewicht von maximal 600 kg konzipiert. Er ist mit einem 2-Kreis Vakuumsystem für den Einsatz auf Baustellen nach DIN EN 13155 ausgestattet. Die elektrisch betriebene Vakuumpumpe wird durch ein 24V-DC Batteriesystem mit Energie versorgt. Die Batterie-Schnellwechsellkassette ermöglicht den Austausch der Batterien innerhalb weniger Sekunden.

Optische und akustische Signaleinrichtungen informieren über Abweichungen vom Sollzustand. Selbst bei Totalausfall der Energieversorgung wird das Vakuum in jedem Sauger noch mindestens 5 Minuten gehalten. Somit ist das sichere Absetzen der Last jederzeit gewährleistet.

Spezifische Adapter ermöglichen das Anflanschen an die Ausleger verschiedener Minikran- und Ladekranmodelle (kundenseitig) und ermöglichen somit eine Verglasung in schwer zugänglichen Bereichen. Der Saugrahmen kann hydraulisch um 120° geschwenkt, elektrisch endlos um 360° gedreht sowie ebenfalls elektrisch um $\pm 35^\circ$ nach links bzw. rechts gekippt werden.

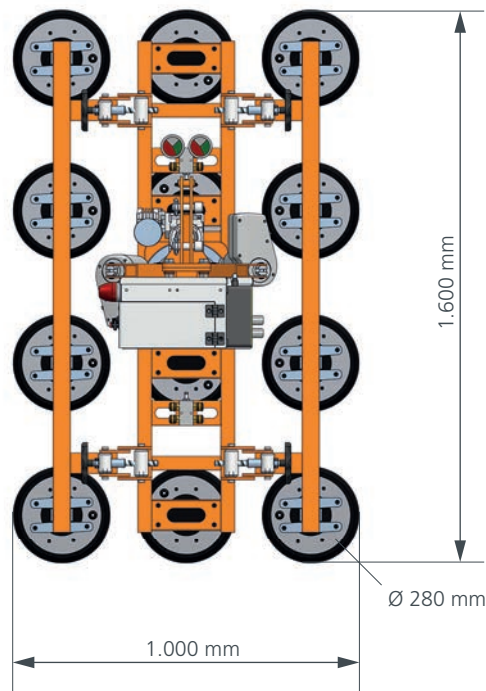
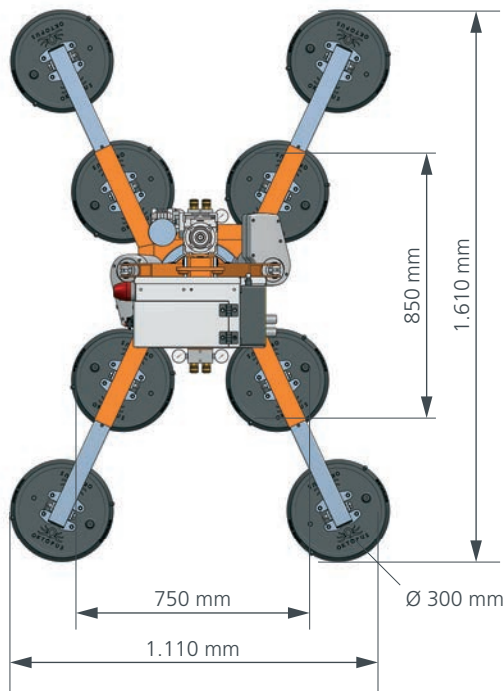
Ein spezieller Adapter mit integrierten, vom Hebezeug und vom OKTOPUS® GL-CC 600 DES unabhängigen hydraulischen Antrieben (Seitenhub: ± 100 mm links/rechts, teleskopierbarer Ausleger: 300 mm vor/zurück) ermöglicht es, den OKTOPUS® GL-CC 600 DES zusammen mit einem Teleskopstapler zu betreiben.

Alle Funktionen werden mittels Funkfernbedienung gesteuert.



OKTOPUS® GLASS-Jack GL-CC 600 DES

Anwendungsdaten	
Tragfähigkeit:	Ebene Scheiben: 600 kg (8 Saugteller Ø 300 mm am Gerät) Konvex gebogene Scheiben: 450 kg (12 Saugteller Ø 280 mm am Gerät) Konkav gebogene Scheiben: 600 kg (12 Saugteller Ø 280 mm am Gerät)
Eigengewicht:	ca. 145 kg mit Saugrahmen für flache Scheiben und 8 Stück Saugteller Ø 300 mm ca. 170 kg mit Saugrahmen für gebogene Scheiben und 12 Stck. Saugteller Ø 280 mm
Heben bzw. Senken:	durch Minikran, LKW-Ladekran, Teleskopstapler
Bewegungen Saugrahmen	
Drehen:	360°
Schwenken:	0 - 120°
Kippen:	± 35°
Bewegungen Stapleradapter	
Seitenhub:	± 100 mm links/rechts
Teleskopfunktion Ausleger:	300 mm vor/zurück
Saugteller:	8 Stck. Wirth Ø 300 mm / 12 Stck. Wirth Ø 280 mm, andere auf Anfrage
Vakuumerzeugung:	Vakuumpumpe
Energieversorgung:	Akku-Schnellwechsellkassette, wieder aufladbare Batterie, 24 V
Bedienung	Funkfernbedienung
Farbe:	RAL 2011 (Tieforange), RAL 9006 (Weißaluminium)



Änderungen im Interesse des technischen Fortschritts vorbehalten.

Unternehmenszentrale

Wirth GmbH
Brehnaer Straße 1
D-06188 Landsberg
Tel.: +49 (0) 34 602 / 70 88 - 0
Fax: +49 (0) 34 602 / 70 88 - 111

Niederlassung Süd

Wirth GmbH
Nelkenstraße 11
D-88074 Meckenbeuren
Tel.: +49 (0) 75 42 / 94 29 - 44
Fax: +49 (0) 75 42 / 94 29 - 46

E-Mail:

oktopus@wirth-gmbh.com
info@wirth-gmbh.com

www.wirth-gmbh.com

WIRTH GMBH
KANTPROFILE & VAKUUMHEBETECHNIK



MITGLIED IM
IFBS